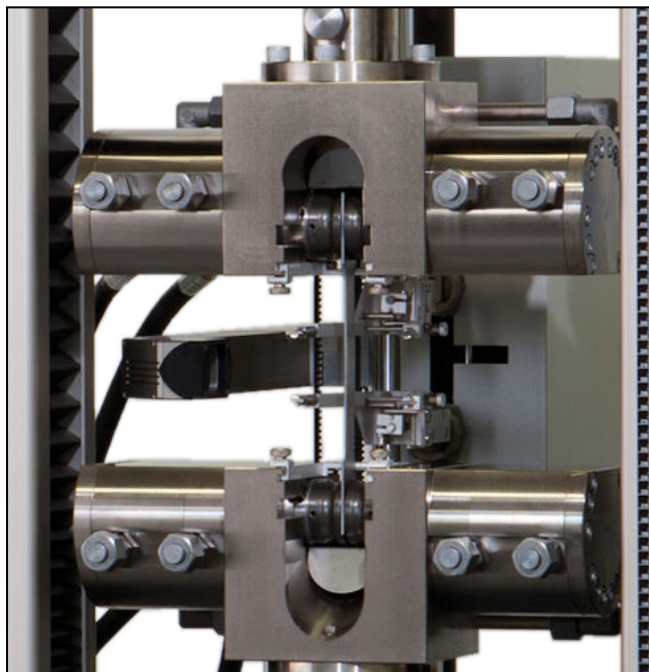


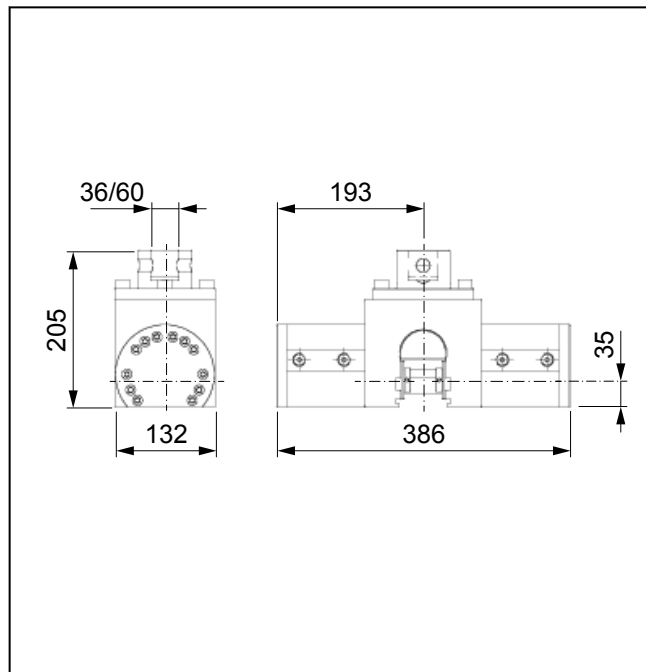
Produktinformation

Hydraulik-Probenhalter Typ 8494, Fmax 50 kN

CTA: 43031 39705



Hydraulik-Probenhalter Typ 8494, Fmax 50 kN



Hydraulik-Probenhalter Typ 8494, Fmax 50 kN, Übersicht

- Probenmaterial:
Metall, Faserverbund, Holz
- Probenform:
Rund- und Flachproben
- Beanspruchungsart:
Zug, Druck, Wechsellast

Funktionsbeschreibung

Der Hydraulik-Probenhalter ist symmetrisch schließend.

Im Probenhalter sind zwei horizontale Nutenpaare eingearbeitet. Die größere Nut dient der Aufnahme des Schiebersystems zur Adaption kleinerer Kraftaufnehmer und Probenhalter. Die kleinere Nut dient der Aufnahme/Führung für weiteres Zubehör.

Mit einem Probengreifer kann die Probe senkrecht und mittig eingelegt werden. Die Nut des Probenhalter dient dabei als Führung. Dadurch können Restrisiken beim Einlegen und Entnehmen der Proben wie Quetschen zwischen den Backen oder Verbrennen an heißen Proben minimiert werden.

Vorteile und Merkmale

- Durch die konstante Spannkraft werden wiederholbare Prüfergebnisse erzielt.

- Durch die spezielle Konstruktion des Probenhalters können auch kurze Proben geklemmt werden.
- Durch das optimale Zusammenspiel von Hydraulikaggregat, Elektronik und Prüfsoftware werden sichere Prüfergebnisse garantiert. Beim Spannvorgang verhindert die Kraft-Null Regelung unerwünschte Kräfte auf die Probe.
- Die Prismenbacken sorgen für Flexibilität. Sie sind durch verdrehen zweifach nutzbar:
 - Rund- und Flachproben
 - Rundproben mit unterschiedlichen Durchmessern
- Präzise Prüfergebnisse werden durch den einstellbaren Probenanschlag auch bei hohem Probendurchsatz erreicht.
- Sparen Sie Zeit indem Sie kleine Probenhalter und Prüfwerkzeuge schnell und einfach über Schieber-system an große Probenhalter adaptieren. Durch die präzise Ausrichtung werden sichere Prüfergebnisse gewährleistet.
- Das symmetrische Schließen der Backen spart Einrichtung bei wechselnden Probendicken und gewährleistet, dass die Probe exakt in der Prüffachse gespannt wird.
- Schnelles und einfaches Einlegen und Spannen der Probe durch die ergonomische und offene Bauform

Produktinformation

Hydraulik-Probenhalter Typ 8494, F_{max} 50 kN

Technische Daten

Artikel-Nr.	313646¹⁾	
Typ	8494	
Prüfkraft F _{max}	50	kN
Funktionsprinzip/Kennzeichen	Beidseitig schließend	
Spannkraft, max. bei 300 bar	100	kN
Betriebsdruck	12 ... 300	bar
Maße		
Höhe	205	mm
Breite	386	mm
Tiefe	132	mm
Klemmweg	35	mm
Öffnungsweite mit Backen	siehe Backen-Tabelle (Probendicke)	
Klemmen der Probe	Die Probe muss über mindestens 2/3 der Backenhöhe geklemmt sein.	
Gewicht je Probenhalter, ca.	37	kg
Anschluss	Ø 36/60 ²⁾	mm
Umgebungstemperatur	+10 ... +35	°C
Lieferumfang	2	Stück

1) Empfohlen und freigegeben für die Dehngeschwindigkeitsregelung nach den Normen DIN EN ISO 6892-1:2009 und ASTM E 8-09.

2) Diese Probenhalter können mit 36 mm oder 60 mm Anschluss angeboten werden (Auswahl über Stücklistenvariante).

Erforderliches Zubehör

Hydraulik-Aggregat

Flachbacken

Lieferumfang: 2 Stück

Anwendungsbereich	Ausführung	Probenmaße Typ 8494, F _{max} 50 kN Flachprobe, Dicke [mm]	Klemmfläche Durchmesser [mm]	Härte	Umgebungstemperatur [°C]	Artikel-Nr.
Dünne Metallstreifen, GFK-/CFK-Streifenproben	Stahl, glatt	0 ... 59	50	56 HRC	+0 ... +100	314128
Metall, verstärkte Kunststoffe	Stahl, konzentrische Rillen ¹⁾	0 ... 59	50	56 HRC	0 ... +100	313638

1) Konzentrische Rillen = kreisförmige Rillen in Wellenform mit Abstand 1 mm

Produktinformation

Hydraulik-Probenhalter Typ 8494, F_{max} 50 kN

Prismenbacken

Lieferumfang: 2 Stück

Anwendungsbereich	Ausführung	Probenmaße Typ 8801, F _{max} 50 kN Rundprobe, Ø [mm]	Klemm- fläche Durch- messer [mm]	Umge- bungs- tempera- tur [°C]	Härte	Artikel- Nr.
Rundproben aus Metall/ Kunststoff	Stahl, konzent. Rillen ¹⁾ mit 2 V- Nuten ²⁾	3 ... 15	50	+0 ... +100	56 HRC	313640

1) Konzentrische Rillen = kreisförmige Rillen in Wellenform mit Abstand 1 mm

2) Diese Prismenbacken haben kreuzweise angeordnete V-Nuten zur Verwendung für unterschiedliche Probendurchmesser

Optionales Zubehör

Beschreibung	Artikelnummer
Probengreifer	325118
Anschlussschieber mit • Gewinde M28 x 1,5 für Anschluss von Anschlussbolzen mit Ø 8, 20, 36 mm oder Kraftaufnehmer • Zentrierung Ø 30 H7 für den Anschluss der Aufnahmeeinheit, des Aufnahmeflansches oder des Anschlussbolzens Ø 60 mm Lieferumfang: 2 Stück	314054
Anschlussschieber zur Kalibrierung des Kraftaufnehmers, F _{max} 250 kN, mit Bohrung Ø 64/48 mm, Lieferumfang: 2 Stück	314056
Anschlussbolzen Ø 60 mm, F _{max} 250 kN Lieferumfang: 1 Stück	314062
Aufnahmeeinheit zum Anschluss von Druckvorrichtungen (F _{max} 250 kN ¹⁾), Biegefinnenhalter starr (F _{max} 250 kN ¹⁾), Biegefinnenhalter kippbar (F _{max} 20 kN ¹⁾), Biegetisch Typ A/B (20 kN ¹⁾) Lieferumfang: 1 Stück	314058
Aufnahmeflansch zum Anschluss von Biegetischen, F _{max} 250 kN ¹⁾ , Einbau vorzugsweise in den unteren Probenhalter Lieferumfang: 1 Stück	314060

1) Die F_{max} wird eventuell durch eine kleinere F_{max} der Vorrichtung eingeschränkt