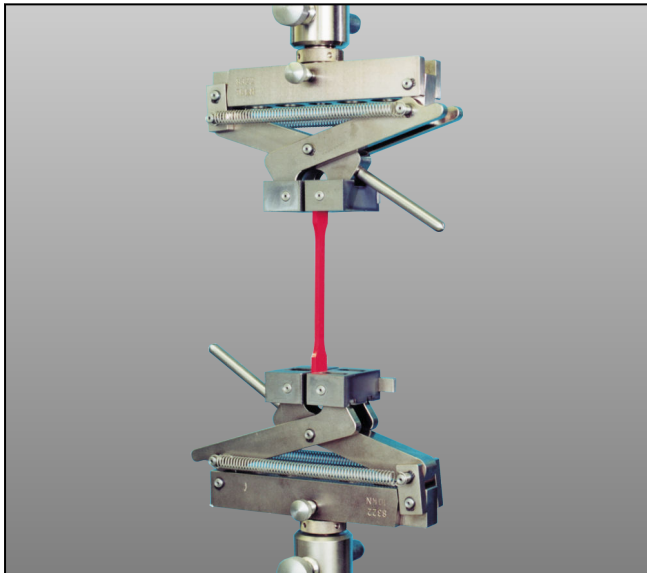


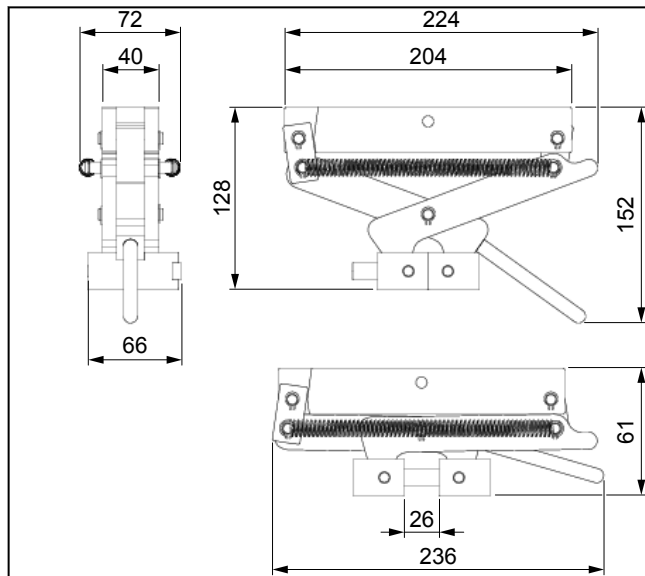
Produktinformation

Zangen-Probenhalter Typ 8322, Fmax 5 kN / 10 kN

CTA: 39789 32563



Zangen-Probenhalter Typ 8322, Fmax 5 kN



Zangen-Probenhalter Typ 8322, Übersicht

Anwendungsbereich

- Probenmaterial:
Elastomere, weiche Kunststoffe
- Probenform:
Flachproben
- Beanspruchungsart:
Zug

Funktionsbeschreibung

Der Zangen-Probenhalter ist ein beidseitig schließender Probenhalter. Öffnen und Schließen erfolgt mittels Klemmhebel.

Die vorgespannte Feder hält den Probenhalter zum Einlegen der Probe geöffnet. Beim geschlossenen Probenhalter erzeugt die vorgespannte Feder die erforderliche Klemmkraft.

Die Spannkraft wird bei zunehmender Zugkraft durch das Scherenprinzip proportional erhöht. Somit ist ein

automatisches Nachspannen bei schwindenden Proben gewährleistet.

Die Probenhalter werden mit fest montierten Backen geliefert.

Vorteile und Merkmale

- sicherer Halt der Probe durch die proportional zur Zugkraft ansteigende Spannkraft
- Durch die seitliche Beweglichkeit der Zangenprobenhalter werden die Proben immer zentrisch zur Zugachse belastet.
- schnelles und einfaches Einlegen und Spannen der Probe durch die ergonomische und offene Bauform
- Der Probenhalter lässt sich in der Temperierkammer leicht bedienen und erreicht durch seine geringe Masse schnell die Prüftemperatur.

Produktinformation

Zangen-Probenhalter Typ 8322, F_{max} 5 kN / 10 kN

Technische Daten

Artikel-Nr.	069915	069914	314615	314950	
Typ	8322	8322	8322	8322	
Funktionsprinzip/Kennzeichen	Zangenprinzip, automat. Nachspannen	Zangenprinzip, automat. Nachspannen	Zangenprinzip, automat. Nachspannen	Zangenprinzip, automat. Nachspannen	
Prüfkraft F _{max}	5	5	10	10	kN
Maße					
Höhe	128	128	128	128	mm
Höhe (geöffnet)	88	88	88	88	mm
Breite	224	224	224	224	mm
Breite (geöffnet)	236	236	236	236	
Tiefe	66	66	66	66	mm
Öffnungsweite, max.	26	26	26	26	mm
Klemmen der Probe	Die Probe muss über mindestens 3/4 der Backenhöhe geklemmt sein.				
Gewicht (mit Backen), ca.	3,6	3,6	3,6	3,6	kg
Anschluss, Bolzen	Ø 20	Ø 20	Ø 20	Ø 20	mm
Umgebungstemperatur	-40 ... +250	-40 ... +250	-40 ... +250	-40 ... +250	°C
Lieferumfang	2	1	2	1	Stück
Beinhaltete Backen					
Oberfläche	Stahl, S _{zr} ¹⁾ 2 mm	Stahl, S _{zr} ¹⁾ 2 mm	Stahl, S _{zr} ¹⁾ 2 mm	Stahl, S _{zr} ¹⁾ 2 mm	
Klemmfläche (H x B)	26 x 60	26 x 60	26 x 60	26 x 60	mm
Härte	700 HV	700 HV	700 HV	700 HV	

1) S_{zr} = Sägezahnrastrer