

Produktinformation

Prüfvorrichtung zur Bestimmung der Losbrech- und Gleitkraft

CTA: 160834 269996



Prüfvorrichtung zur Bestimmung der Losbrech- und Gleitkraft

Anwendungsbereich

Prüfungen an Spritzen, Karpulen und ähnlichen Dosiereinheiten zur Ermittlung der Kräfte am Stopfen (Losbrechen, Gleiten). Die Gleitkraftprüfung ist angelehnt an die Normen DIN EN ISO 11499 und ISO 11040-4.

• Probenmaterial:

Spritzen, Karpulen, ähnliche Dosiereinheiten



Prüfvorrichtung zur Bestimmung der Losbrech- und Gleitkraft, mit Karpulenaufnahme

Vorteile und Merkmale

- Einfache Adaption von kundenspezifisch angepassten Halterungen möglich.
- Die Vorrichtung besitzt Öffnungen zur visuellen Kontrolle des Gleitweges.
- Das Einlegen und Entnehmen der Probe erfolgt über einen Schnellverschluss. Die Einstellung des Probendurchmessers bleibt dabei erhalten.
- Durch die einstellbare Probenaufnahme können alle gängigen Probengeometrien verwendet werden. Die Anpassung an den Probendurchmesser erfolgt werkzeug- und stufenlos über ein Drehrad.
- Optional sind Karpulenaufnahmen für die Standardgrößen 1,5 ml und 3,0 ml verfügbar.
- testXpert III bietet die Möglichkeit der direkten Anbindung an eine optionale Waage.

Produktinformation

Prüfvorrichtung zur Bestimmung der Losbrech- und Gleitkraft

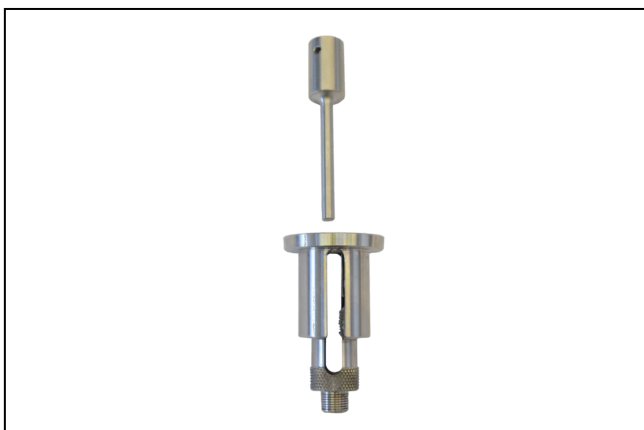
Technische Daten

Artikel-Nr.	082865	
Prüfkraft F_{max}	1	kN
Spritzendurchmesser	5 ... 50	mm
Spannbereiche		
Spannbereich 1 für Spritzen-/Karpulendurchmesser	5 ... 26	mm
Spannbereich 2 für Spritzen-/Karpulendurchmesser	24 ... 50	mm
Spritzenlänge	30 ... 150	mm
Höhe	220	mm
Breite	220	mm
Tiefe	155	mm
Gewicht, ca.	3	kg
Umgebungstemperatur	+10 ... +35	°C
Anschluss, oben	Zwischenstück 16 ⁹⁶	
Anschluss, unten	Anschlussstück TK 40/75 mm Sockeltraverse (zwickiLine)	
Lieferumfang	Haltevorrichtung unten, Stempel oben, Becherglas zum Auffangen der austretenden Flüssigkeiten	

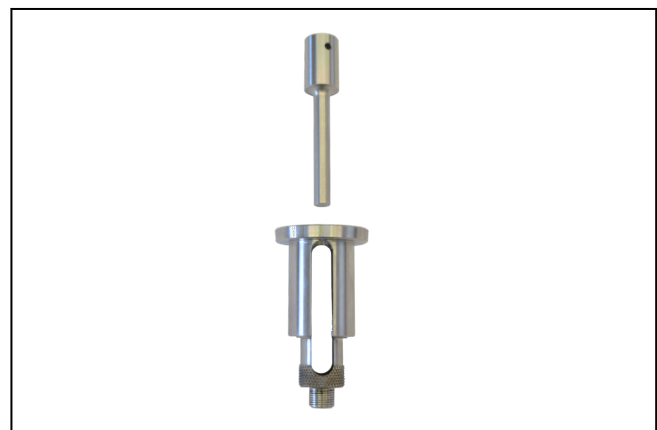
Optionales Zubehör

Beschreibung	Artikelnummer
Karpulenaufnahme 1,5 ml inkl. Stempel Ø 5,0 mm mit Anschluss Ø 8 mm	1092819
Karpulenaufnahme 3,0 ml inkl. Stempel Ø 6,8 mm mit Anschluss Ø 8 mm	1092820
Waage, Mettler, Typ WXSS204 mit Terminal inkl. Abschirmring zur Reduzierung von Störeinflüssen bzgl. Wägegenauigkeit	088354
Waage Mettler Toledo WXSS205DUV mit Terminal inkl. Abschirmring zur Reduzierung von Störeinflüssen bzgl. Wägegenauigkeit	3011816

CTA: 265705 265706



Karpulenaufnahme 1,5 ml mit Stempel Ø 5,0 mm, Anschluss Ø 8 mm



Karpulenaufnahme 3,0 ml mit Stempel Ø 6,8 mm, Anschluss Ø 8 mm